

coaxicom

coaxicom

coaxicom

КОАКСИАЛЬНЫЕ ИЗДЕЛИЯ

СОЕДИНИТЕЛИ и ВНУТРИСЕРИЙНЫЕ АДАПТЕРЫ:
SMA, SSMA, MCX, MMCX, SMB, SMC, CMS, SSMB,
SSMC, SCMS, 75Ω, BNC, N, TNC, 7/16 DIN

МЕЖСЕРИЙНЫЕ АДАПТЕРЫ:
SMA, SSMA, MCX, SMB, SMC, BNC, N, TNC,
7/16 DIN, 2.4-mm, 2.9-mm, 3.5-mm, 7-mm

**СОГЛАСОВАННЫЕ НАГРУЗКИ,
ФИКСИРОВАННЫЕ АТТЕНУАТОРЫ,
КОРРЕКТОРЫ ФАЗЫ,
БЛОКИРОВКИ по ПОСТОЯННОМУ ТОКУ,
КАБЕЛЬНЫЕ СБОРКИ и др.**

ЗАКАЗНЫЕ СОЕДИНИТЕЛИ и АДАПТЕРЫ:
F, HN, TWIN, TRIAX, C, SC, LC, LT, UHF, Mini-UHF,
FME, 1.0/2.3, SHV, MHV, QMA, MBA, SMP, GPO,
1.85-mm, 2.4-mm, 2.9-mm, 3.5-mm, K



СВОДНЫЕ ДАННЫЕ О КОНСТРУКЦИИ И ПАРАМЕТРАХ СОЕДИНИТЕЛЕЙ COAXICOM

Тип соединителей			SMA	SSMA	MCX	MMCX	SMB (мини SMB)	SMC	CMS	SSMB, SCMS	SSMC	75 Ω	BNC	TWBNC	N	TNC	7/16 DIN	
Класс соединителей			Ст	Ст	Ст	Ст	Ст	Ст	Ст	Ст	Ст	Ст	Ст	Ст	Ст, П	Ст, Т, П	Ст	
Конструкция	Розетка / вилка кабельная	Прямая	○	○	○	○	○	○	○	○	○	○	○	○	○	○	○	
		Угловая	○	○	○	○	○	○	○	○	○	○	○	○	○	○	○	○
	Розетка / вилка приборно- кабельная	Прямая	○	○	-	-	○	○	-	-	-	-	-	-	○	○	○	
		Угловая	○	○	-	-	○	○	-	-	-	-	-	-	-	-	○	
	Розетка / вилка приборная	Прямая	○	○	○	○	○	○	○	○	○	○	○	○	-	○	○	○
		Угловая	○	○	○	-	○	○	○	○	○	○	-	-	-	-	-	-
	КМПП	Прямой	○	○	○	○	○	○	○	○	○	○	○	-	-	-	-	-
		Угловой	○	○	○	○	○	○	○	○	○	○	○	-	-	-	-	-
	Герметичная		○	○	-	-	-	-	-	-	-	-	-	○	○	○	-	○
	Волновое сопротив- ление, Ом	50		○	○	○	○	○	○	○	○	○	○	○	-	○	○	○
75		-	-	○	○	○*)	-	-	-	-	○	○	78 Ом **)	○	○	-		
Тип кабеля	Гибкий		○	○	○	○	○	○	-	-	-	-	○	-	-	○	○	
	Полужёсткий		○	○	○	○	○	○	○	○	○	○	○	○	○	○	○	
	Ультра гибкий		○	-	○	-	-	○	○	○	○	○	-	-	○	○	○	
Диаметр кабеля, дюймы	От		.034	.034	.034	.034	.085	.085	.085	.047	.047	.141	.085	-	.085	.085	.085	
	До		.250	.085	.250	.141	.141	.141	.141	.085	.085	.405	.141	-	.325	.250	.250	
Предельная частота, ГГц			18	26 ¹⁾	6 ²⁾	6	4	10	4	12.5	12.5	2 ³⁾	4 ⁴⁾	0.5	11 ⁵⁾	11 ⁶⁾	7.5	
Механизм соединения	Резьбовое		○	○	-	-	-	○	-	-	○	○	-	-	○	○	○	
	Защёлкивание		-	-	○	○	○	-	-	○	-	○	-	-	-	-	-	
	Скользящее		-	-	-	○	-	-	○	-	-	-	-	-	-	-	-	
	Байонетное		-	-	-	-	-	-	-	-	-	-	○	○	-	-	-	

Примечания:

КМПП – коаксиально-микрополосковый переход; Ст – стандартные; Т – повышенной точности;

П – прецизионные; TW – двухпроводный экранированный кабель RG108/U;

*) только для мини – SMB; **) для серии TWBNC – 78 Ом;

1) адаптеры – до 18 ГГц; 2) имеются модели до 18 ГГц; 3) имеются модели до 4 ГГц; 4) 1 ГГц для 75 Ом;

5) 1.5 ГГц для 75 Ом; 20 ГГц – для класса П (50 Ом); 6) 15 ГГц – для класса Т, 18 ГГц – для класса П.

Фирма **Coaxial Components Corporation (COAXICOM)** основана в 1985 году и в настоящее время является одним из ведущих мировых производителей коаксиальных компонентов радиочастотного диапазона. **COAXICOM** ставит своей целью предвидеть и удовлетворять потребности клиентов и постоянно совершенствовать качество выпускаемых изделий. Продукция фирмы удовлетворяет требованиям стандартов MIL-PRF-39012, MIL-C-83517 и MIL-A-55339. Головной офис **COAXICOM** находится в Long Island City вблизи Нью-Йорка, США. Официальные представительства фирмы функционируют в ряде стран Европы, Юго-Восточной Азии и Австралии. Представителем и дистрибьютором продукции **COAXICOM** в Российской Федерации является **ООО «Радиокомп» (www.radiocomp.net)**.

В брошюре, подготовленной в **ООО «Радиокомп»**, представлены некоторые типы серийных изделий, дающие представление обо всей номенклатуре выпускаемой фирмой **COAXICOM** продукции. Для каждого типа соединителей приведены чертежи вилок и розетки, из которых следует, что вилка (plug) – активная часть в механизме соединения в некоторых типах соединителей может иметь как штыревой (male), так и гнездовой (female) контакты, а розетка (jack) – гнездовой (female) и штыревой (male) контакты, соответственно. Далее в тексте для вилок с гнездовым контактом и розеток со штыревым контактом будем использовать следующие сокращения: «вилка (Г)» и «розетка (Ш)». По желанию клиентов **COAXICOM** для некоторых серий может поставлять соединители обратной полярности, в которых штыревой контакт замещается гнездовым, а гнездовой – штыревым. Информацию о форме отверстий для закрепления соединителей, их расположении и установочных размерах можно найти в каталоге **COAXICOM**.

Размеры на чертежах приведены в дюймах (1 дюйм = 25,4 мм). Знаки (-) и (*) в обозначении модели соединителя означают соответственно кабельную группу и вид покрытия согласно классификации **COAXICOM**. Соединители для монтажа в отверстия печатной платы обозначены как соединители **PCB** (Printed Circuit Board).

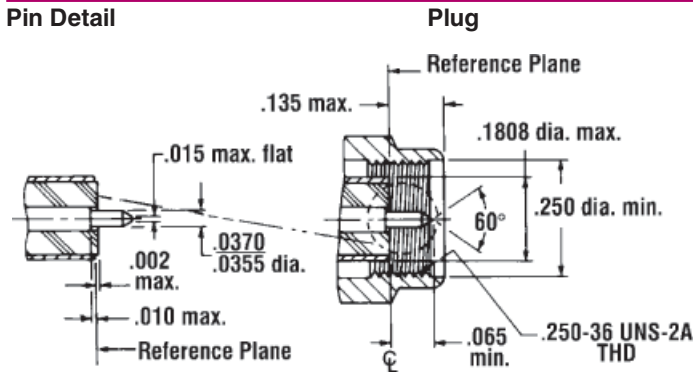
В число стандартных моделей соединителей и адаптеров, выпускаемых **COAXICOM**, входят: **SMA, SSMA, MCX, MMCX, SMB, SMC, CMS, SSMB, SSMC, SCMS, 75 Ω, BNC, N, TNC, 7/16 DIN**. Полный каталог выпускаемых **COAXICOM** изделий представлен на сайтах www.coaxicom.com, www.coaxicom.ru, а также на электронных носителях, распространяемых **ООО «Радиокомп»**. В каталоге представлены более 730 моделей соединителей различных серий, 300 внутрисерийных и межсерийных адаптеров, 60 элементов радиочастотных трактов (согласованные нагрузки, аттенюаторы, фазовые корректоры и др.). Кроме того, ряд соединителей и адаптеров фирма выпускает по заказам потребителей.

На сайте фирмы www.coaxicom.com имеется также справочник соответствия продукции COAXICOM изделиям и обозначениям других производителей: AEP, Amphenol, Connecting Devices Inc., Huber + Suhner, M/A-COM (ныне Tyco), ITT/Sealectro, Pasternak, Solitron (SV Microwave), а также стандартам Military.

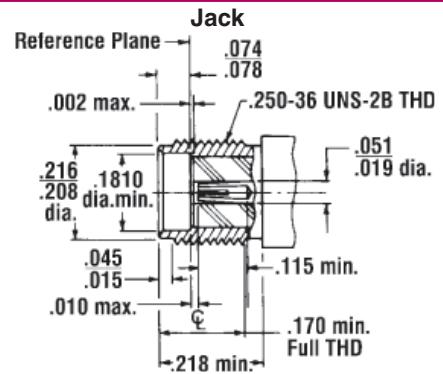
SMA

Базовые **SMA** (Subminiature A, первая субминиатюрная конструкция) соединители с волновым сопротивлением 50 Ом имеют коаксиальную линию размерами 4.10x1.27 мм, заполненную фторопластом. В **SMA** соединителях применено стандартное резьбовое соединение наружных проводников вилки и розетки (дюймовая резьба 1/4-36UNS, приблизительно эквивалентная метрической резьбе M6x0.75). Предельная рабочая частота кабельных соединителей этого типа 18 ГГц. Для каждой модификации кабельных соединителей рекомендованы марки гибкого, ультра гибкого или полужесткого кабеля.

Чертеж SMA вилки



Чертеж SMA розетки



СОАХИСОМ выпускает: кабельные соединители, коаксиально-микрополосковые переходы (КМПП), вводы/выводы энергии СВЧ (далее для краткости будем называть их СВЧ-водами), проходные, герметичные, монтируемые в корпуса изделий или на печатные платы соединители. В полном каталоге фирмы представлены 336 моделей **SMA** соединителей, включая 16 внутрисерийных адаптеров, а также 40 видов аксессуаров к соединителям.

Материалы и покрытия: корпуса соединителей (с покрытием или пассивированной поверхностью) выполнены с высокой чистотой обработки из нержавеющей стали типа 303. Обозначение соединителей с золотым покрытием оканчивается цифрой 1, с пассивированной поверхностью – 9, с никелевым покрытием – 7.

Электрические параметры: волновое сопротивление 50 Ом; диапазон рабочих частот DC – 18 ГГц (DC – постоянный ток); рабочее напряжение 500 В; максимальный КСВН не более 1.15; сопротивление внутреннего проводника 2 мОм, наружного от 0.5 до 2 мОм; сопротивление изоляции не менее 5 ГОм; экранное затухание – (100 – f), дБ; высокочастотные потери 0.03f, дБ (f – частота, ГГц).

Рабочий диапазон температур: – 65...+ 165°C.

Механические параметры: усилие соединения и разъединения вилки и розетки не более 0,9 кг; допустимое количество соединений и разъединений не менее 500.

Стойкость к воздействию окружающей среды: ударостойкость – MIL-STD-202, метод 213; вибростойкость – MIL-STD-202, метод 204; влагостойкость – MIL-STD-202, метод 106; коррозионная стойкость – MIL-STD-202, метод 101.

Соединители для военных применений: в соответствии со стандартами MIL-PRF-39012, MIL-A-55339, MIL-C-83517, MIL-STD-348.

SMA СОЕДИНИТЕЛИ ДЛЯ ПОЛУЖЕСТКОГО И УЛЬТРА ГИБКОГО КАБЕЛЯ

ВИЛКА ПРЯМАЯ КАБЕЛЬНАЯ				ВИЛКА УГЛОВАЯ КАБЕЛЬНАЯ			
	Модель	3207-1-*	3201-2A-*		Модель	3221-1A-1	3221-2A-1
	Кабель	RG402, M17/130 .141	RG405, M17/133 .085		Кабель	RG402, M17/130 .141	RG405, M17/133, .085
	a(min)	.143	.088				

РОЗЕТКА ПРЯМАЯ ПРИБОРНО-КАБЕЛЬНАЯ ФЛАНЦЕВАЯ				РОЗЕТКА ПРЯМАЯ ПРИБОРНО-КАБЕЛЬНАЯ ФЛАНЦЕВАЯ			
	Модель	3206-1-1	3134-*		Модель	3246-1-1	3246-2-1
	Кабель	RG402, M17/130 .141	M17/151 .047		Кабель	RG402, M17/130 .141	RG405, M17/133 .085
	a	.560	.440		a	.560	.500
	b	.375	.375		b	.375	.375
РОЗЕТКА УГЛОВАЯ ПРИБОРНО-КАБЕЛЬНАЯ ПРОХОДНАЯ				РОЗЕТКА ПРЯМАЯ ПРИБОРНО-КАБЕЛЬНАЯ ПРОХОДНАЯ			
	Модель	3222-1A-*	3222-3A-*		Модель	3928-2A-*	3147-*
	Кабель	RG402, M17/130 .141	M17/151 .047		Кабель	RG405, M17/133 .085	RG401, M17/129 .250

СМА СОЕДИНИТЕЛИ ДЛЯ ГИБКОГО КАБЕЛЯ

ВИЛКА ПРЯМАЯ КАБЕЛЬНАЯ				ВИЛКА УГЛОВАЯ КАБЕЛЬНАЯ			
	Модель	3089-1-*	3089-3-*		Модель	3090-1-*	3090-3-*
	Кабель	RG55, 142, 223, 400	RG 174, 179, 187, 188, 316, LMR100		Кабель	RG55, 142, 223 400	RG174, 179, 187, 188, 316, LMR100
	a	.810	.690		e	.605	.440
РОЗЕТКА ПРЯМАЯ ПРИБОРНО-КАБЕЛЬНАЯ ФЛАНЦЕВАЯ				РОЗЕТКА ПРЯМАЯ КАБЕЛЬНАЯ ПРОХОДНАЯ			
	Модель	3146-1-1	3146-3-1		Модель	3610-1-*	3610-29-*
	Кабель	RG55, 142, 223, 400	RG174, 179, 187, 188, 316		Кабель	RG55, 142, 223, 400	RG174DS, RG188DS, RG316DS

СМА СВЧ-ВВОДЫ

РОЗЕТКА ПРЯМАЯ ФЛАНЦЕВАЯ				ВИЛКА ПРЯМАЯ ФЛАНЦЕВАЯ			
	Модель	3215-*	3244-2-*		Модель	3111-1-*	3112-2-*
	фланец	4 отв.	2 отв.		фланец	4 отв.	2 отв.
	d	0	.025		d	0	.025
ВИЛКА ПРЯМАЯ ФЛАНЦЕВАЯ (КМПП)				РОЗЕТКА ПРЯМАЯ ФЛАНЦЕВАЯ (КМПП)			
	Модель	3127M-*	3128M-*		Модель	3244-3CC-*	3244B-3CC-*
	a	.700	.732		Ленточный контакт	Горизонтальный	Вертикальный
	b	.093	.125		Размеры ленточного контакта: толщина .005, ширина .020, длина .100		

РОЗЕТКА ПРЯМАЯ ПАНЕЛЬНАЯ ПРОХОДНАЯ				РОЗЕТКА ПРЯМАЯ ПАНЕЛЬНАЯ ПРОХОДНАЯ			
	Модель	3721-*	3721A-*		Модель	3220-*	3220A-1-*
	a	.530	.615		a	.660	.668
	b	.415	.500		b	.076	.062
	c	.115	.115		Вид отверстия	#1	#2
	d	.375	.312		Установка с передней или задней стороны панели		
Монтаж с задней стороны панели. Герметизация в панели прокладкой							

СМА СОЕДИНИТЕЛИ ДЛЯ МОНТАЖА В ОТВЕРСТИЯ ПЕЧАТНОЙ ПЛАТЫ

3115-1 РОЗЕТКА ПРЯМАЯ РСВ	3114-1 РОЗЕТКА УГЛОВАЯ РСВ	3148-1 ВИЛКА ПРЯМАЯ РСВ	3149-1 ВИЛКА УГЛОВАЯ РСВ

СОСТАВНЫЕ ФЛАНЦЕВЫЕ СМА СОЕДИНИТЕЛИ

СОЕДИНИТЕЛЬ	Диаметр проводника СВЧ-ввода	Тип фланца			
		.375 SQ. .067 dia. 4 holes	.500 SQ. .102 dia. 4 holes	.375 X .500 .093 dia. 4 holes	.223 X .625 .102 dia. 2 holes
РОЗЕТКА ПРЯМАЯ 	.012	3131K-12-*	3131-12-*	3142-12-*	3130-12-*
	.015	3131K-15-*	3131-15-*	3142-15-*	3130-15-*
	.018	3131K-18-*	3131-18-*	3142-18-*	3130-18-*
	.020	3131K-20-*	3131-20-*	3142-20-*	3130-20-*
	.036	3131K-36-*	3131-36-*	3142-36-*	3130-36-*
ВИЛКА ПРЯМАЯ 	.012	3310K-12-*	3310-12-*	3310Y-12-*	3311-12-*
	.015	3310K-15-*	3310-15-*	3310Y-15-*	3311-15-*
	.018	3310K-18-*	3310-18-*	3310Y-18-*	3311-18-*
	.020	3310K-20-*	3310-20-*	3310Y-20-*	3311-20-*
	.036	3310K-36-*	3310-36-*	3310Y-36-*	3311-36-*
РОЗЕТКА УГЛОВАЯ 	.012		3927F-12-*	3927FY-12-*	3927FA(#)-12-*
	.015		3927F-15-*	3927FY-15-*	3927FA(#)-15-*
	.018		3927F-18-*	3927FY-18-*	3927FA(#)-18-*
	.020		3927F-20-*	3927FY-20-*	3927FA(#)-20-*
	.036		3927F-36-*	3927FY-36-*	3927FA(#)-36-*
ВИЛКА УГЛОВАЯ 	.012		3927M-12-*	3927MY-12-*	3927MA(#)-12-*
	.015		3927M-15-*	3927MY-15-*	3927MA(#)-15-*
	.018		3927M-18-*	3927MY-18-*	3927MA(#)-18-*
	.020		3927M-20-*	3927MY-20-*	3927MA(#)-20-*
	.036		3927M-36-*	3927MY-36-*	3927MA(#)-36-*
ГНЕЗДО С ПАЯНЫМ КОНТАКТОМ 	ДЛЯ ПОЛУЖЕСТКОГО КАБЕЛЯ .047				
	.012	3147K-12-1	3147-12-1	3147Y-12-1	3147A-12-1
	.015	3147K-15-1	3147-15-1	3147Y-15-1	3147A-15-1
	.018	3147K-18-1	3147-18-1	3147Y-18-1	3147A-18-1
	.020	3147K-20-1	3147-20-1	3147Y-20-1	3147A-20-1

СМЕННЫЕ КОНТАКТЫ, ИЗОЛЯТОРЫ И СВЧ-ВВОДЫ

3304 – (1 – 10) КОНТАКТ С ЛЕНТОЧНЫМ ВЫВОДОМ ТОЛЩИНОЙ .005	Размеры в дюймах			Ширина ленточного вывода		
	Толщина стенки панели	a	e	.020	.050	
	Тонкая	.173	.017	3304-1	3304-2	
	.062	.236	.080	3304-3	3304-4	
	.125	.298	.142	3304-5	3304-6	
	.187	.361	.205	3304-7	3304-8	
	.250	.423	.267	3304-9	3304-10	
	3305 – (11 – 25) КОНТАКТ С ПРОРЕЗЬЮ	Толщина стенки панели	a	e	Ширина прорези	
	Тонкая	.173	.017	.012	.018	
	.062	.236	.080	3305-11	3305-12	
	.125	.298	.142	3305-13	3305-14	
	.187	.361	.205	3305-15	3305-16	
	.250	.423	.267	3305-17	3305-18	
	3308 – (32 – 36) ФТОРОПЛАСТОВЫЙ ИЗОЛЯТОР	Толщина стенки панели	a	e	Модель	3303-37 ТЕСТОВЫЙ ШТЫРЕК
	.062	.070		3308-32		
.125	.132		3308-33			
.187	.195		3308-34			
.250	.257		3308-35			
до .625	.625		3308-36			

3309 – (38 – 42) МЕТАЛЛОСТЕКЛЯННЫЙ ГЕРМЕТИЧНЫЙ СВЧ-ВВОД	Модель	a	b	c	d	e	f	g
	3309– 38	.020	.036	.158	.075	.060	.185	.320
	3309– 39	.020	.020	.158	.060	.060	.203	.323
	3309– 40	.018	.018	.110	.072	.060	.180	.315
	3309– 41	.015	.015	.097	.072	.060	.180	.312
	3309– 42	.012	.012	.097	.072	.060	.180	.315

ВНУТРИСЕРИЙНЫЕ SMA АДАПТЕРЫ ДО 18 ГГц, КСВН < 1.05+0.005f (ГГц)

3216-*	3216Q-*	3209A-*	3132-*
ВИЛКА – РОЗЕТКА	РОЗЕТКА – ВИЛКА (скользящее соединение)	РОЗЕТКА – РОЗЕТКА ПРОХОДНОЙ ПАНЕЛЬНЫЙ	РОЗЕТКА – РОЗЕТКА ФЛАНЦЕВЫЙ

SSMA

SSMA соединители с коаксиальной линией размерами 2.80 x 0.85 мм, заполненной фторопластом, являются миниатюризированной версией базовых **SMA** соединителей. Они имеют волновое сопротивление 50 Ом и предназначены для работы с полужестким кабелем 0.047 и 0.085 дюйма, с ультра гибким и гибким кабелем (RG-196/U, RG-316/U и др.).

Основное применение этих соединителей – аэрокосмическая техника и спутниковая связь. В каталоге представлены 56 моделей соединителей, в том числе панельные, проходные, коаксиально-микрополосковые переходы, для монтажа на печатные платы, в герметичном исполнении. Представлены также разнообразные внутрисерийные и межсерийные адаптеры.

Материалы и покрытия: корпус и накидная гайка – нержавеющая сталь типа 303 с золотым покрытием или с пассивированной поверхностью, центральный контакт – бериллиевая бронза, покрытая золотом, диэлектрик – фторопласт.

Электрические параметры: волновое сопротивление 50 Ом; рабочий диапазон частот DC – 26 ГГц; рабочее напряжение 500 В; КСВН = 1.05+0.005f; высокочастотные потери 0.04f дБ (прямые соединители), 0.06f дБ (угловые); экранированное затухание: -(100 – f), дБ (f – частота, ГГц); сопротивление центрального контакта не более 2 мОм, наружного контакта 4 мОм; сопротивление изоляции не менее 5 ГОм.

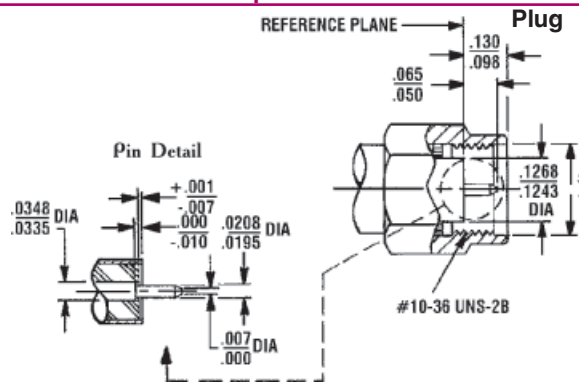
Рабочий диапазон температур: – 65 ...+ 165°C.

Механические параметры: усилие соединения и разъединения вилки и розетки 0.9 кг; допустимое количество соединений и разъединений 500.

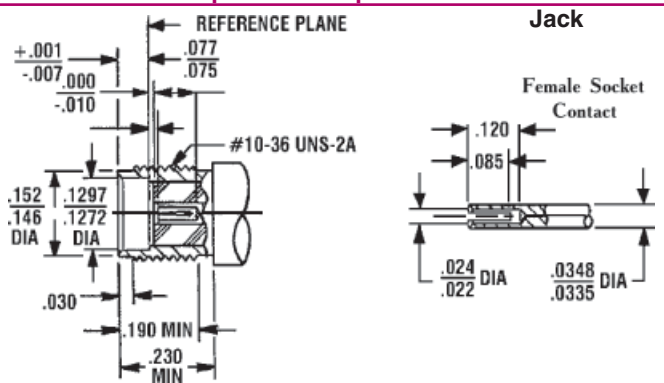
Стойкость к воздействию окружающей среды: согласно MIL-STD-202, методы 107, 213, 204, 106, 101, 105.

Соединители для военных применений: в соответствии со стандартами MIL-PRF-39012, MIL-A-55339, MIL-C-83517, MIL-STD-348.

Чертеж SSMA вилки



Чертеж SSMA розетки



SSMA СОЕДИНИТЕЛИ ДЛЯ ПОЛУЖЕСТКОГО И УЛЬТРА ГИБКОГО КАБЕЛЯ

ВИЛКА ПРЯМАЯ КАБЕЛЬНАЯ				ВИЛКА УГЛОВАЯ КАБЕЛЬНАЯ			
	Модель	7136-*	7251-2-*		Модель	7271-2-*	7221-3A-*
	Кабель	M17/154 .034	RG405, M17/133, .085		Кабель	RG405, M17/133 .085	M17/151 .047
РОЗЕТКА ПРЯМАЯ КАБЕЛЬНАЯ				РОЗЕТКА ПРИБОРНО-КАБЕЛЬНАЯ ФЛАНЦЕВАЯ			
	Модель	7252-2-*	7202-42 C-*		Модель	7256-2-*	7135-*
	Кабель	RG405, M17/133 .085	M17/154 .034		Кабель	RG405, M17/133 .085	M17/151 .047
				Фланец	4 отв.	2 отв.	

SSMA СОЕДИНИТЕЛИ ДЛЯ ГИБКОГО КАБЕЛЯ

ВИЛКА УГЛОВАЯ КАБЕЛЬНАЯ				РОЗЕТКА ПРЯМАЯ КАБЕЛЬНАЯ ПРОХОДНАЯ			
	Модель	7090C-3-*	7090C-5-*		Модель	7005-3-*	7005-5-*
	Кабель	RG174, 188, 316/U	RG178, 196/U		Кабель	RG174, 188, 316/U	RG178, 196/U
	a	.525	.400		A	< 1.180	< 1.050
Заделка кабеля обжимом (crimp)				Заделка кабеля обжимом / прижимом (crimp / clamp)			

SSMA СВЧ-ВВОДЫ

7013-1-*	7254-*	7224-*	7112-1-*(2 отв.) / 7010-1-*(4 отв.)
РОЗЕТКА ПРЯМАЯ ФЛАНЦЕВАЯ (КМПП)	РОЗЕТКА ПРЯМАЯ ФЛАНЦЕВАЯ	РОЗЕТКА УГЛОВАЯ ФЛАНЦЕВАЯ	ВИЛКА ПРЯМАЯ ФЛАНЦЕВАЯ
<p>A = .568, B = .093</p>			

SSMA СОЕДИНИТЕЛИ ДЛЯ МОНТАЖА В ОТВЕРСТИЯ ПЕЧАТНОЙ ПЛАТЫ

7022-*	7114-*
ВИЛКА ПРЯМАЯ РСВ	РОЗЕТКА УГЛОВАЯ РСВ

ПРОХОДНЫЕ SSMA СОЕДИНИТЕЛИ С УСТАНОВКОЙ С ПЕРЕДНЕЙ ИЛИ ЗАДНЕЙ СТОРОНЫ ПАНЕЛИ

7262-*	7012-*
РОЗЕТКА ПРОХОДНАЯ (ВПЕРЕДИ ПАНЕЛИ)	РОЗЕТКА ПРОХОДНАЯ (СЗАДИ ПАНЕЛИ)

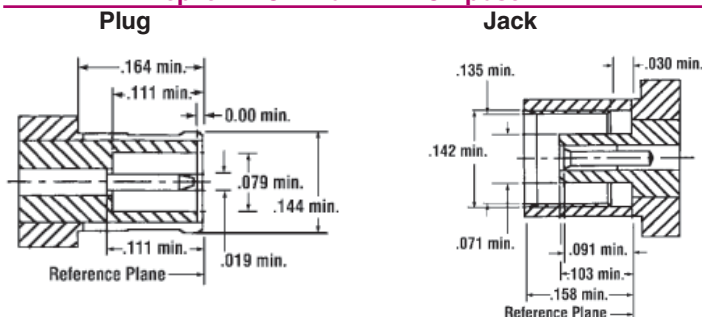
ВНУТРИСЕРИЙНЫЕ SSMA АДАПТЕРЫ ДО 18 ГЦ, КСВН ≤ 1.25

7268-*	7259-*	7266-*	7267-*	7269-*
ВИЛКА – ВИЛКА	РОЗЕТКА – РОЗЕТКА ПРОХОДНОЙ	ВИЛКА – РОЗЕТКА	РОЗЕТКА – РОЗЕТКА	ВИЛКА – РОЗЕТКА УГЛОВОЙ

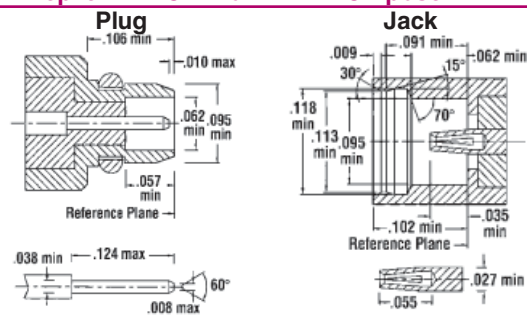
MCX, MMCX

MCX соединители созданы для миниатюризации **SMB** соединителей. Хотя **SMB** и **MCX** соединители имеют одинаковые размеры коаксиальной линии, **MCX** соединитель приблизительно на 30% миниатюрнее **SMB**. Поэтому **MCX** соединители нашли широкое применение в изделиях, имеющих ограничения по размерам и массе: в системах GPS, беспроводной мобильной связи, автомобильной электронике. В этих соединителях реализовано соединение защелкиванием (snap-on) наружных проводников вилки (с ламелями) и розетки.

Чертеж MCX вилки и MCX розетки



Чертеж MMCX вилки и MMCX розетки



MMCX соединители в свою очередь являются уменьшенной (приблизительно на 30%) версией **MCX** соединителей. В них применена коаксиальная линия размерами 2.3 x 0.7 мм. Особенности **MMCX** соединителей – механизм соединения с применением защелкиваемого кольца на корпусе вилки и неразрезной (без ламелей) наружный проводник вилки. Благодаря этому обеспечиваются быстрота соединения и высокое

экранное затухание. В соединенной паре кабельный соединитель может поворачиваться на 360°. **MMCX** соединители применяют в системах телекоммуникации, беспроводной связи, в приемниках GPS.

COAXICOM выпускает более 20 моделей соединителей и внутрисерийных адаптеров каждой из серий **MCX** и **MMCX**.

Материалы и покрытия: латунь (штыревой контакт и корпус), бериллиевая бронза (гнездовой контакт), фторопласт (изолятор). Покрытия: золотое (центральный контакт), золотое или никелевое (корпус **MCX**), золотое (корпус **MMCX**).

Электрические параметры: волновое сопротивление 50 и 75 Ом (**MCX**), 50 Ом (**MMCX**); рабочий диапазон частот DC – 6 ГГц; рабочее напряжение: 335 В (**MCX**), 170 В (**MMCX**); максимальный КСВН = 1.30 (прямые кабельные соединители **MCX** и **MMCX**) и 1.50 (угловые); сопротивление центрального контакта 5 мОм, наружного 1 мОм; сопротивление изоляции 5 ГОм (**MCX**), 1 ГОм (**MMCX**).

Рабочий диапазон температур: – 65...+ 165°C (**MCX**), – 55...+ 155°C (**MMCX**).

Механические параметры: усилие соединения вилки и розетки 1.5 – 2.5 кг, рассоединения 0.6 – 2.0 кг; допустимое количество соединений и рассоединений 500.

MCX СОЕДИНИТЕЛИ ДЛЯ ПОЛУЖЕСТКОГО И УЛЬТРА ГИБКОГО КАБЕЛЯ (ЗАДЕЛКА КАБЕЛЯ ПАЙКОЙ)

1222-XX-*	1223-XX-*	1227-XX-*	1229-XX-*
ВИЛКА ПРЯМАЯ КАБЕЛЬНАЯ	РОЗЕТКА ПРЯМАЯ КАБЕЛЬНАЯ	ВИЛКА УГЛОВАЯ КАБЕЛЬНАЯ	РОЗЕТКА ПРЯМАЯ ПРИБОРНО-КАБЕЛЬНАЯ ПРОХОДНАЯ

MCX СОЕДИНИТЕЛИ ДЛЯ ГИБКОГО КАБЕЛЯ (ЗАДЕЛКА КАБЕЛЯ ОБЖИМОМ)

1422-XX-*	1423-XX-*	1426-XX-*	1429-XX-*
ВИЛКА ПРЯМАЯ КАБЕЛЬНАЯ	РОЗЕТКА ПРЯМАЯ КАБЕЛЬНАЯ	ВИЛКА УГЛОВАЯ КАБЕЛЬНАЯ	РОЗЕТКА ПРЯМАЯ ПРИБОРНО-КАБЕЛЬНАЯ

MCX СОЕДИНИТЕЛИ ДЛЯ МОНТАЖА В ОТВЕРСТИЯ ПЕЧАТНОЙ ПЛАТЫ

1246-*	1263-*	1230-*	1231-*
РОЗЕТКА ПРЯМАЯ РСВ	РОЗЕТКА УГЛОВАЯ РСВ	ВИЛКА ПРЯМАЯ РСВ	ВИЛКА УГЛОВАЯ РСВ

ВНУТРИСЕРИЙНЫЕ МСХ АДАПТЕРЫ

1237-*	1209A-*	1234-*	1216-*
РОЗЕТКА – РОЗЕТКА	РОЗЕТКА – РОЗЕТКА ПРОХОДНОЙ	ВИЛКА – ВИЛКА	ВИЛКА – РОЗЕТКА

ММСХ СОЕДИНИТЕЛИ ДЛЯ ПОЛУЖЕСТКОГО И УЛЬТРА ГИБКОГО КАБЕЛЯ (ЗАДЕЛКА КАБЕЛЯ ПАЙКОЙ)

1M222-XX-*	1M227-XX-*	1M223-XX-*	1M229-XX-*
ВИЛКА ПРЯМАЯ КАБЕЛЬНАЯ	ВИЛКА УГЛОВАЯ КАБЕЛЬНАЯ	РОЗЕТКА ПРЯМАЯ КАБЕЛЬНАЯ	РОЗЕТКА ПРЯМАЯ КАБЕЛЬНАЯ ПРОХОДНАЯ

ММСХ СОЕДИНИТЕЛИ ДЛЯ ГИБКОГО КАБЕЛЯ (ЗАДЕЛКА КАБЕЛЯ ОБЖИМОМ)

1M422-XX-*	1M427-XX-*	1M423-XX-*	1M429-XX-*
ВИЛКА ПРЯМАЯ КАБЕЛЬНАЯ	ВИЛКА УГЛОВАЯ КАБЕЛЬНАЯ	РОЗЕТКА ПРЯМАЯ КАБЕЛЬНАЯ	РОЗЕТКА ПРЯМАЯ ПРИБОРНО-КАБЕЛЬНАЯ ПРОХОДНАЯ

ММСХ СОЕДИНИТЕЛИ ДЛЯ МОНТАЖА В ОТВЕРСТИЯ ПЕЧАТНОЙ ПЛАТЫ

1M230-*	1M230EM-*	1M246-*	1M231-*
ВИЛКА ПРЯМАЯ РСВ	ВИЛКА ПРЯМАЯ КОНЦЕВАЯ РСВ	РОЗЕТКА ПРЯМАЯ РСВ	РОЗЕТКА УГЛОВАЯ РСВ

ВНУТРИСЕРИЙНЫЕ ММСХ АДАПТЕРЫ

1M216-*	1M234-*	1M237-*	1M209A-*
ВИЛКА – РОЗЕТКА	ВИЛКА – ВИЛКА	РОЗЕТКА – РОЗЕТКА	РОЗЕТКА – РОЗЕТКА ПРОХОДНОЙ

КАБЕЛЬНЫЕ SMS СОЕДИНИТЕЛИ ПРОХОДНОГО ТИПА

SMS СВЧ-ВВОДЫ

9829-XX-*	9887-XX-*	9838-*	9831В-*
ВИЛКА (Г) ПРЯМАЯ ПРИБОРНО-КАБЕЛЬНАЯ	РОЗЕТКА (Ш) УГЛОВАЯ ПРИБОРНО-КАБЕЛЬНАЯ	ВИЛКА (Г) ПРЯМАЯ ПАНЕЛЬНАЯ	РОЗЕТКА (Ш) УГЛОВАЯ ПРОХОДНАЯ РСВ
	<p>Заделка кабеля обжимом</p>		

SMB, SMC СОГЛАСОВАННЫЕ НАГРУЗКИ

6005F-51-*	6005M-51-*	8241-XX-*	8165-XX-*
SMB ВИЛКА (Г) РЕЗИСТИВНАЯ	SMB РОЗЕТКА (Ш) РЕЗИСТИВНАЯ	SMC ПРИБОРНО-КАБЕЛЬНАЯ ПРОХОДНАЯ	SMC УГЛОВАЯ ПРИБОРНО-КАБЕЛЬНАЯ ПРОХОДНАЯ
Волновое сопротивление 51 Ом; средняя мощность 0.5 Вт	Волновое сопротивление 51 Ом; средняя мощность 0.5 Вт	Заделка гибкого кабеля прижимом, кабеля групп 30, 31 – пайкой и прижимом	Заделка гибкого кабеля прижимом, кабеля групп 30, 31 – пайкой и прижимом

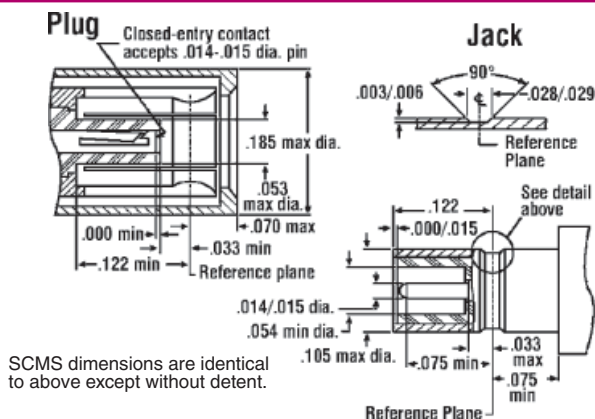
SMB, SMC, SMC ВНУТРИСЕРИЙНЫЕ АДАПТЕРЫ

6236-*	6234-*	8129-*	9237-*
SMB РОЗЕТКА (Ш) – ВИЛКА (Г) – РОЗЕТКА (Ш)	SMB РОЗЕТКА (Ш) – РОЗЕТКА (Ш)	SMC ВИЛКА (Г) – ВИЛКА (Г) – ВИЛКА (Г)	SMC ВИЛКА (Г) – ВИЛКА (Г)

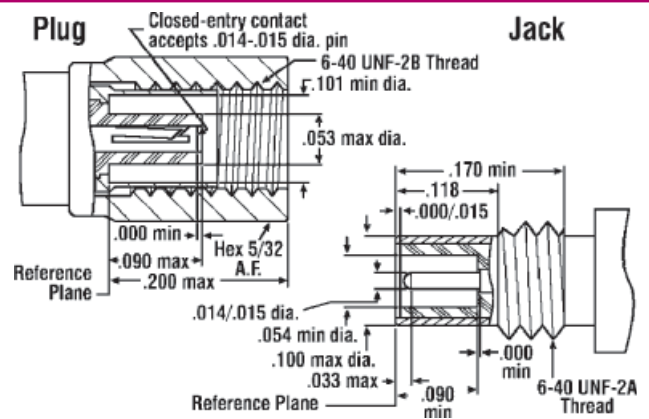
SSMB, SSMC, SCMS

В каталоге **COAXICOM** представлены более 125 моделей указанных типов.

Чертежи вилок (Г) и розеток (Ш) SSMB / SCMS соединителей



Чертежи вилок (Г) и розеток (Ш) SSMC соединителей



Электрические параметры: волновое сопротивление 50 Ом; рабочий диапазон частот DC – 12.4 ГГц; рабочее напряжение 250 В; сопротивление изоляции 1 ГОм; сопротивление центрального контакта 4 МОм, наружного контакта 1 МОм; экранированное затухание – 50 дБ на частотах 2 – 3 ГГц; высокочастотные потери на частоте 1.5 ГГц – 0.30 дБ, КСВН кабельных соединителей (1.20...1.25) + (0.025...0.030)f, где f – частота, ГГц.

Рабочий диапазон температур: – 65...+ 165°C.

Механические параметры: усилие соединения **SSMB** вилки и розетки 2.70 кг, рассоединения 0.90 кг; для **SCMS** соответственно 1.45 кг и 2.20 кг; усилие затягивания накидной гайки для **SSMC** 11.30 кг, допустимое количество соединений и рассоединений 500.

Стойкость к воздействию окружающей среды: согласно MIL-STD-202.

КАБЕЛЬНЫЕ SSMB СОЕДИНИТЕЛИ

6M276-XX-*	6M272-XX-*
ВИЛКА (Г) УГЛОВАЯ КАБЕЛЬНАЯ	РОЗЕТКА (Ш) ПРЯМАЯ КАБЕЛЬНАЯ
Заделка полужёсткого и ультра гибкого кабеля пайкой	Заделка полужёсткого и ультра гибкого кабеля пайкой

SSMB СВЧ-ВВОДЫ

6M223Т-*	6M263-*
РОЗЕТКА (Ш) УГЛОВАЯ	ВИЛКА (Г) УГЛОВАЯ РСВ
	Монтаж в отверстия печатной платы

КАБЕЛЬНЫЕ SSMC СОЕДИНИТЕЛИ

8M362-XX-*	8M326-XX-*
РОЗЕТКА (Ш) УГЛОВАЯ КАБЕЛЬНАЯ	ВИЛКА (Г) УГЛОВАЯ КАБЕЛЬНАЯ
Заделка гибкого кабеля обжимом	Заделка гибкого кабеля обжимом

SSMC СВЧ-ВВОДЫ

8M240Т-*	8M146-*
РОЗЕТКА (Ш) ПРЯМАЯ ПРОХОДНАЯ	ВИЛКА (Г) ПРЯМАЯ РСВ
Крепление с передней стороны панели	Монтаж в отверстия печатной платы

КАБЕЛЬНЫЕ SCMS СОЕДИНИТЕЛИ

9M275-XX-*	9M824-XX-*
РОЗЕТКА (Ш) УГЛОВАЯ КАБЕЛЬНАЯ	РОЗЕТКА (Ш) ПРЯМАЯ КАБЕЛЬНАЯ
Заделка полужёсткого и ультра гибкого кабеля пайкой	Заделка полужёсткого и ультра гибкого кабеля пайкой

SCMS СВЧ-ВВОДЫ

9M117Т-*	9M831-*
ВИЛКА (Г) ПРЯМАЯ ПРОХОДНАЯ	РОЗЕТКА (Ш) УГЛОВАЯ РСВ
Максимальная толщина панели .250	Монтаж в отверстия печатной платы

ВНУТРИСЕРИЙНЫЕ SSMB И SSMC АДАПТЕРЫ

6M234-*	8M234-*
SSMB РОЗЕТКА (Ш) – РОЗЕТКА (Ш)	SSMC РОЗЕТКА (Ш) – РОЗЕТКА (Ш)
SCMS вилки (Г) могут соединяться с любыми SSMB розетками (Ш)	

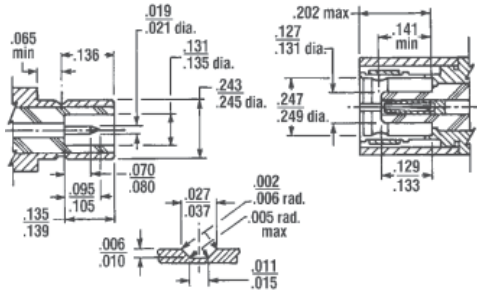
75 Ω

75 Ω соединители с высоким уровнем параметров согласования разработаны для систем телекоммуникаций. Имеются соединители с одним из двух механизмов соединения розетки и вилки: защелкивание – snap on (как у **SMB** соединителей) и резьбовое – screw on (подобно **SMC** соединителям).

**Чертежи вилки (Г) и розетки (Ш)
резьбовых 75 Ω соединителей**

jack

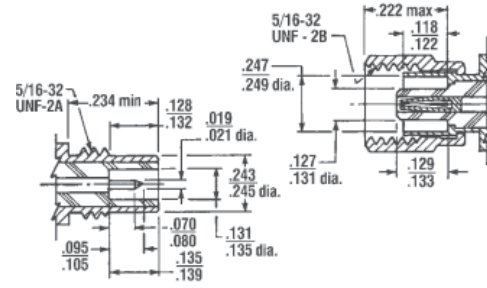
plug



**Чертежи вилки (Г) и розетки (Ш)
75 Ω соединителей с защелкиванием**

jack

plug



Электрические параметры: волновое сопротивление 75 Ом; рабочий диапазон частот DC – 4 ГГц; рабочее напряжение 250 В; сопротивление изоляции 1 ГОм; сопротивление центрального контакта 6 мОм для прямых моделей и 12 мОм для угловых; сопротивление наружного контакта 1 мОм; экранное затухание на частотах 2 – 3 ГГц для соединителей с защелкиванием равно –50 дБ и для резьбовых соединителей –60 дБ; высокочастотные потери на частоте 1.5 ГГц равны 0.3 дБ и 0.6 дБ для прямых и угловых моделей, соответственно.

Рабочий диапазон температур: – 65...+ 165°C.

Механические параметры: усилие соединения и разъединения вилки и розетки соединителей с защелкиванием 6.4 кг, допустимое количество соединений и разъединений 500.

75 Ω СОЕДИНИТЕЛИ РЕЗЬБОВЫЕ, КАБЕЛЬНЫЕ

8724-XX-*	8726-XX-*
РОЗЕТКА (Ш) ПРЯМАЯ ПРИБОРНО-КАБЕЛЬНАЯ ПРОХОДНАЯ	ВИЛКА (Г) УГЛОВАЯ КАБЕЛЬНАЯ
Заделка гибкого кабеля прижимом, кабели групп 30,31 – пайкой и прижимом	Заделка гибкого кабеля прижимом, кабели групп 30, 31 – пайкой и прижимом

75 Ω СВЧ-ВВОДЫ РЕЗЬБОВЫЕ

8725-*	8731-*
РОЗЕТКА (Ш) ПРЯМАЯ ПАНЕЛЬНАЯ	РОЗЕТКА (Ш) УГЛОВАЯ РСВ
Установка с задней стороны панели	Монтаж в отверстия печатной платы

ВНУТРИСЕРИЙНЫЕ 75 Ω АДАПТЕРЫ РЕЗЬБОВЫЕ

8728-*	8729-*	8811-*
РОЗЕТКА (Ш) – РОЗЕТКА (Ш) – РОЗЕТКА (Ш)	ВИЛКА (Г) – ВИЛКА (Г) – ВИЛКА (Г)	РОЗЕТКА (Ш) – РОЗЕТКА (Ш) ПРОХОДНОЙ

75 Ω СОГЛАСОВАННАЯ НАГРУЗКА РЕЗЬБОВАЯ

8705F-75-1
ВИЛКА (Г) РЕЗИСТИВНАЯ
Волновое сопротивление 75 Ом, средняя мощность 0.5 Вт

75 Ω СОЕДИНИТЕЛИ С ЗАЩЕЛКИВАНИЕМ, КАБЕЛЬНЫЕ

6743-XX-*/ 6753-XX-*	6742-XX-*/ 6752-XX-*
ВИЛКА (Г) ПРЯМАЯ КАБЕЛЬНАЯ	РОЗЕТКА (Ш) ПРЯМАЯ КАБЕЛЬНАЯ
Заделка гибкого кабеля прижимом, кабели групп 30,31 – пайкой и прижимом	Заделка гибкого кабеля прижимом, кабели групп 30, 31 – пайкой и прижимом

75 Ω СВЧ-ВВОДЫ С ЗАЩЕЛКИВАНИЕМ

6745-*	6750-*
РОЗЕТКА (Ш) ПРЯМАЯ ПАНЕЛЬНАЯ	РОЗЕТКА (Ш) ПРЯМАЯ РСВ
Установка с задней стороны панели	Монтаж в отверстия печатной платы

**75 Ω СОГЛАСОВАННАЯ
НАГРУЗКА
С ЗАЩЕЛКИВАНИЕМ**

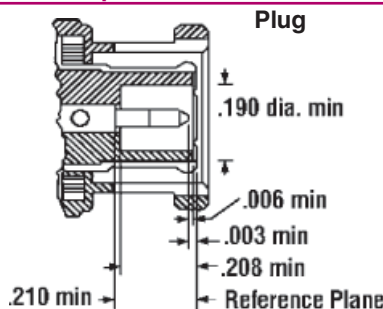
ВНУТРИСЕРИЙНЫЕ 75 Ω АДАПТЕРЫ С ЗАЩЕЛКИВАНИЕМ

6748-*	6749-*	6820-*	6705F-75-1
РОЗЕТКА (Ш) – РОЗЕТКА (Ш) – РОЗЕТКА (Ш)	ВИЛКА (Г) – ВИЛКА (Г) – ВИЛКА (Г)	РОЗЕТКА (Ш) – РОЗЕТКА (Ш) ПРОХОДНОЙ	ВИЛКА (Г), РЕЗИСТИВНАЯ
			<p>Волновое сопротивление 75 Ом, средняя мощность 0.5 Вт</p>

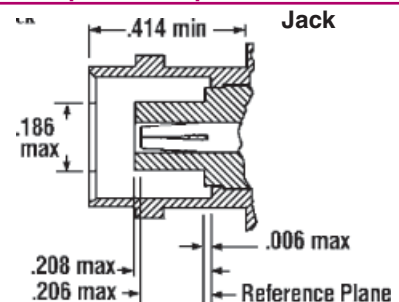
BNC

В **BNC** соединителях соединение вилки и розетки происходит с помощью двухштырькового байонетного механизма. **BNC** соединители применяют в устройствах с достаточно высоким уровнем мощности при отсутствии значительных ударных и вибрационных нагрузок, в которых необходимо осуществлять быстрое соединение. Их применяют в антеннах, базовых станциях, системах телекоммуникации, измерительной аппаратуре. Кабельные **BNC** соединители предназначены как для гибкого, так и для полужёсткого кабеля.

Чертеж BNC вилки



Чертеж BNC розетки



В каталоге представлены свыше 45 моделей соединителей и адаптеров серии **BNC** с волновым сопротивлением 50 и 75 Ом. Имеются модели проходного и панельного типов, кабельные соединители и СВЧ-вводы, прямые и угловые. Для модификаций с волновым сопротивлением 75 Ом в серийном номере указывается суффикс 75. Выпускаются модели соединителей обратной полярности. Возможен выбор серии двухпроводных коаксиальных **TWBNC** соединителей, для которых используется кабель RG-108/U. **TWBNC** соединители имеют волновое сопротивление 78 Ом и частотный диапазон DC – 500 МГц, остальные параметры соответствуют стандарту **BNC**.

Электрические параметры: волновое сопротивление 50 и 75 Ом; рабочий диапазон частот DC – 4 ГГц (волновое сопротивление 50 Ом) и DC – 1 ГГц (75 Ом); высокочастотные потери 0.2 дБ на частоте 3 ГГц (волновое сопротивление 50 Ом); KCBH = 1.30 для соединителей с волновым сопротивлением 50 Ом и 1.15 для соединителей с волновым сопротивлением 75 Ом; экранное затухание на частоте 3 ГГц равно – 55 дБ.

Рабочий диапазон температур: – 65...+165°C.

Механические параметры: осевое усилие соединения и разъединения вилки и розетки 1.3 кг; допустимое количество соединений и разъединений 500.

BNC СОЕДИНИТЕЛИ КАБЕЛЬНЫЕ

2541-XXX-*	2091FCC-XXX-*	2917-XXX-*	2046-CC-XX-*
ВИЛКА ПРЯМАЯ КАБЕЛЬНАЯ	РОЗЕТКА ПРЯМАЯ КАБЕЛЬНАЯ	ВИЛКА ПРЯМАЯ КАБЕЛЬНАЯ	РОЗЕТКА ПРЯМАЯ КАБЕЛЬНАЯ ФЛАНЦЕВАЯ
<p>Заделка гибкого кабеля прижимом или обжимом, ультра гибкого и полужёсткого кабеля групп 30, 31 пайкой и прижимом</p>	<p>Заделка гибкого кабеля RG55, 58, 59, 62, 141 прижимом</p>	<p>A = .224 для кабеля RG55, 58, 141, 142 A = .258 для RG59, 61, 71, 210; A = .115 для RG188, 316 Заделка гибкого кабеля прижимом</p>	<p>Заделка гибкого кабеля RG55, 58, 141, 142, 174, 179, 187, 188, 223, 303, 316, 400 обжимом</p>

ПРОХОДНЫЕ ВНС СОЕДИНИТЕЛИ ДЛЯ ГИБКОГО, ПОЛУЖЕСТКОГО И УЛЬТРА ГИБКОГО КАБЕЛЯ

ВНС СВЧ-ВВОДЫ

2578-XXX-*	2540-XXX-*	2111-*	2215A-*
РОЗЕТКА ПРЯМАЯ ПРИБОРНО-КАБЕЛЬНАЯ	РОЗЕТКА ПРЯМАЯ ПРИБОРНО-КАБЕЛЬНАЯ	ВИЛКА ПРЯМАЯ ФЛАНЦЕВАЯ	РОЗЕТКА ПРЯМАЯ ФЛАНЦЕВАЯ
<p>Заделка гибкого кабеля (группы 23, 24, 26, 29) прижимом или обжимом, ультра гибкого и полужесткого кабеля пайкой и прижимом (группы 30, 31). Установка с передней стороны панели</p>	<p>Заделка гибкого кабеля (группы 23, 24, 26, 29) прижимом или обжимом, ультра гибкого и полужесткого кабеля пайкой и прижимом (группы 30, 31). Установка с задней стороны</p>		

ВНУТРИСЕРИЙНЫЕ ВНС АДАПТЕРЫ (ВОЛНОВОЕ СОПРОТИВЛЕНИЕ 50 И 75 ОМ)

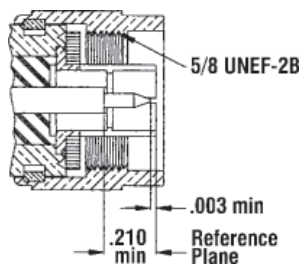
2217-*/ 2217-75-*	2145-*/ 2145-75-*	2218-*/ 2218-75-*	2219-*/ 2219-75-*
РОЗЕТКА – РОЗЕТКА ПРЯМОЙ	РОЗЕТКА – РОЗЕТКА ПРЯМОЙ ПАНЕЛЬНЫЙ	ВИЛКА – ВИЛКА ПРЯМОЙ	РОЗЕТКА – ВИЛКА УГЛОВОЙ

N

N соединители с резьбовым механизмом соединения розетки и вилки (резьба 5/8-24UNF) имеют коаксиальную линию размерами 7.00 x 3.04 мм (для волнового сопротивления 50 Ом).

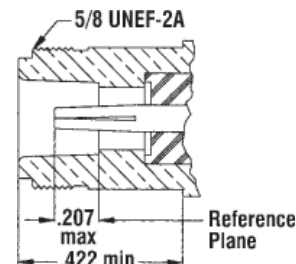
Чертеж N вилки

Plug



Чертеж N розетки

Jack



Стандартные модели сохраняют высокий уровень параметров на частотах до 11 ГГц. Их рекомендуется использовать при необходимости иметь высокую механическую прочность соединения. В серии **N** предусмотрены модели с волновым сопротивлением 50 и 75 Ом, кабельные вилки и розетки, СВЧ-вводы, коаксиально-микроразъемные переходы, проходные и панельные соединители, соединители обратной полярности. Выпускаются разнообразные внутрисерийные и межсерийные адаптеры. Кроме того, производятся прецизионные соединители для полужесткого кабеля с предельной частотой 20 ГГц и соответствующие адаптеры. Модели с волновым сопротивлением 75 Ом рекомендованы к использованию на частотах до 1.5 ГГц.

В каталоге представлены более 35 моделей соединителей и адаптеров серии **N**. Соединители и адаптеры удовлетворяют требованиям военных стандартов MIL-STD-202, MIL-PRF-39012, MIL-55339, MIL-C-83517, MIL-STD-348.

Электрические параметры: волновое сопротивление 50 и 75 Ом; рабочий диапазон частот DC – 11 ГГц (соединители с волновым сопротивлением 50 Ом) и DC – 1.5 ГГц (75 Ом); рабочее напряжение 1 кВ; напряжение пробоя 2.5 кВ; максимальный КСВН = 1.3; сопротивление изоляции 5 ГОм.

Рабочий диапазон температур: – 65...+ 165°C.

Механические параметры: усилие соединения и разъединения вилки и розетки 2.7 кг; усилие затягивания накидной гайки 45 кг; допустимое количество соединений и разъединений 500.

N СОЕДИНИТЕЛИ ДЛЯ ГИБКОГО, ПОЛУЖЕСТКОГО И УЛЬТРА ГИБКОГО КАБЕЛЯ

5461-XXX-*	5090-XX-*/ 5221-XX-*	5552-XXX-*; 5570-XXX-*
ВИЛКА ПРЯМАЯ КАБЕЛЬНАЯ	ВИЛКА УГЛОВАЯ КАБЕЛЬНАЯ	РОЗЕТКА ПРЯМАЯ ПРИБОРНО – КАБЕЛЬНАЯ ПРОХОДНАЯ
Заделка гибкого кабеля прижимом или обжимом, полужесткого и ультра гибкого кабеля прижимом и пайкой 	Заделка гибкого кабеля обжимом (5090-XX-*), полужесткого и ультра гибкого кабеля пайкой (5221-XX-*) 	Заделка гибкого кабеля прижимом или обжимом, полужесткого и ультра гибкого кабеля прижимом и пайкой. Установка с передней стороны панели – для моделей 5552-XXX-*, с задней стороны панели – для моделей 5570-XXX-*.

N СОЕДИНИТЕЛИ КАБЕЛЬНЫЕ

5018-9	5888-22A-*
РОЗЕТКА ПРЯМАЯ КАБЕЛЬНАЯ	РОЗЕТКА ПРОХОДНАЯ Т – ОБРАЗНОЕ СОЕДИНЕНИЕ
Заделка полужесткого и ультра гибкого кабеля .141 (RG402) пайкой 	Заделка гибкого кабеля обжимом

СТАНДАРТНЫЕ ВНУТРИСЕРИЙНЫЕ N АДАПТЕРЫ ДО 11 ГГц

5085-*	5219-*
ВИЛКА – ВИЛКА УГЛОВОЙ	ВИЛКА – РОЗЕТКА УГЛОВОЙ

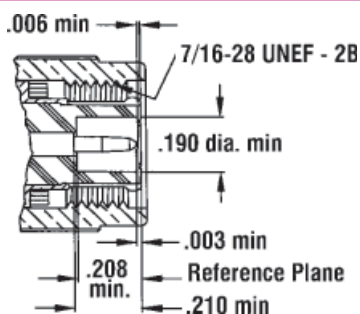
ПРЕЦИЗИОННЫЕ N АДАПТЕРЫ ДО 18 ГГц, МАКСИМАЛЬНЫЙ КСВН = 1.25

5004-9	5004B-9	5006-9	5000-9
РОЗЕТКА – РОЗЕТКА	РОЗЕТКА – РОЗЕТКА ПРОХОДНОЙ	ВИЛКА – ВИЛКА	РОЗЕТКА – ВИЛКА РАДИУСНЫЙ

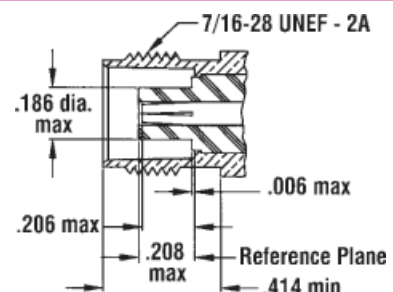
TNC

TNC соединители имеют одинаковую с **BNC** коаксиальную линию, но отличаются от последних резьбовым соединением розетки и вилки (резьба 7/16-28UNEF). Благодаря этому **TNC** соединители имеют высокий уровень параметров при работе в условиях повышенных вибрационных и ударных нагрузок.

Чертеж TNC вилки



Чертеж TNC розетки



Предельная рабочая частота стандартных соединителей и адаптеров **TNC** типа с волновым сопротивлением 50 Ом – 11 ГГц, соединителей повышенной точности – 15 ГГц, прецизионных – 18 ГГц. Выпускаются вилки и розетки для гибкого и полужесткого кабеля и кабеля с малыми потерями. Имеются модели панельного и проходного типа, а также обратной полярности. **TNC** соединители удовлетворяют требованиям военных стандартов MIL-39012, MIL-A-55339, MIL-C-83517, MIL-STD-348 и предназначены для тех же применений, что и **BNC**, но при более жестких условиях эксплуатации. В каталоге представлены свыше 30 моделей соединителей и адаптеров **TNC** типа.

Электрические параметры: волновое сопротивление 50 и 75 Ом; рабочий диапазон частот DC – 11 ГГц для соединителей с волновым сопротивлением 50 Ом и DC – 1 ГГц для соединителей с волновым сопротивлением 75 Ом; пробивное напряжение 1.5 кВ; максимальный КСВН = 1.30 для прямых соединителей и 1.35 для угловых; сопротивление изоляции 5 ГОм; сопротивление центрального контакта 1.5 мОм; высокочастотные потери 0.15 дБ на частотах до 10 ГГц; экранное затухание на частоте 3 ГГц равно – 60 дБ.

Рабочий диапазон температур: – 65...+ 165°C.

ТНС СОЕДИНИТЕЛИ ДЛЯ ГИБКОГО, ПОЛУЖЕСТКОГО И УЛЬТРА ГИБКОГО КАБЕЛЯ

4547-XXX-*	4090-XX-*/ 4221-XX-*	4577-XXX-*	4539-XXX-*
ВИЛКА ПРЯМАЯ КАБЕЛЬНАЯ	ВИЛКА УГЛОВАЯ КАБЕЛЬНАЯ	РОЗЕТКА ПРОХОДНАЯ	РОЗЕТКА ПРОХОДНАЯ
<p>Заделка гибкого кабеля прижимом или обжимом, полужесткого и ультра гибкого кабеля прижимом и пайкой</p>	<p>A = .863 для 4090-XX-*</p> <p>A = .670 для 4221-XX-*</p> <p>Заделка гибкого кабеля обжимом (4090-XX-*), полужесткого и ультра гибкого кабеля пайкой (4221-XX-*)</p>	<p>Установка с передней стороны панели. Заделка гибкого кабеля прижимом или обжимом, полужесткого и ультра гибкого кабеля прижимом и пайкой</p>	<p>Установка с задней стороны панели. Заделка гибкого кабеля прижимом или обжимом, полужесткого и ультра гибкого кабеля прижимом и пайкой</p>

ТНС СВЧ-ВВОД

ПРЕЦИЗИОННЫЕ ВНУТРИСЕРИЙНЫЕ ТНС АДАПТЕРЫ ДО 15 ГЦ, МАКСИМАЛЬНЫЙ КСВН = 1.15

4204-*	4000-9	4006-9	4003-9
РОЗЕТКА ФЛАНЦЕВАЯ (КМПП)	РОЗЕТКА – ВИЛКА РАДИУСНЫЙ	ВИЛКА – ВИЛКА	РОЗЕТКА – ВИЛКА

СТАНДАРТНЫЕ ВНУТРИСЕРИЙНЫЕ ТНС АДАПТЕРЫ ДО 15 ГЦ, МАКСИМАЛЬНЫЙ КСВН = 1.25

4209A-*	4208A-*	4087-*	4219-*
РОЗЕТКА – РОЗЕТКА ПРОХОДНОЙ	РОЗЕТКА – РОЗЕТКА ПРОХОДНОЙ ГЕРМЕТИЧНЫЙ	РОЗЕТКА – ВИЛКА – РОЗЕТКА	ВИЛКА – РОЗЕТКА УГЛОВОЙ

7/16 DIN

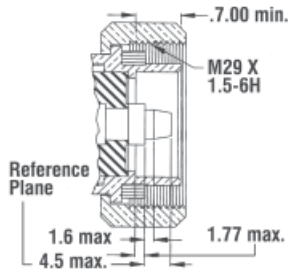
Резьбовые **7/16 DIN** соединители (7/16 – размеры коаксиальной линии, мм) с волновым сопротивлением 50 Ом предназначены для замены **N** соединителей в устройствах с повышенными напряжением и мощностью и с высокими требованиями к интермодуляционным искажениям, например, в многоканальных системах связи и мобильных базовых станциях. Прочность соединителя обеспечивается использованием резьбы M29x1.5. Внутренние и внешние проводники посеребрены для обеспечения минимальных интермодуляционных искажений. Модели 014038-XX-4 и 014039-XX-4 представляют собой уникальные соединители, которые обеспечивают как прямое, так и угловое сочленение. Выбор типа сочленения достигается перекрытием неиспользуемого заглушкой, которая ввинчивается в корпус соединителя либо сбоку, либо сзади.

Кабельные соединители **7/16 DIN** предназначены только для определенных кабельных групп. В каталоге представлены более 20 моделей соединителей и адаптеров серии **7/16 DIN**.

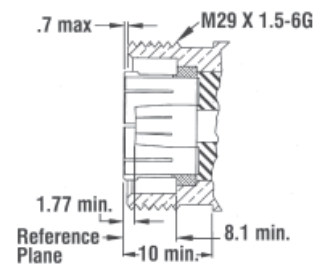
Чертеж 7/16 DIN вилок

Чертеж 7/16 DIN розетки

Plug



Jack



Электрические параметры: волновое сопротивление 50 Ом; рабочий диапазон частот DC – 7.5 ГГц; пробивное напряжение 4 кВ; сопротивление изоляции 10 ГОм.

7/16 DIN СОЕДИНИТЕЛИ КАБЕЛЬНЫЕ

014917-XX-4	014917F-XX-4	014090-XX-4	014210-XX-4
ВИЛКА ПРЯМАЯ КАБЕЛЬНАЯ	РОЗЕТКА ПРЯМАЯ КАБЕЛЬНАЯ	ВИЛКА УГЛОВАЯ КАБЕЛЬНАЯ	РОЗЕТКА ПРЯМАЯ КАБЕЛЬНАЯ ПРОХОДНАЯ
Заделка кабеля прижимом 1.25 hex 1.50	Заделка кабеля прижимом 1.96 max	Заделка гибкого кабеля обжимом, пайка для кабеля групп 30, 31 1.26, 1.18, 1.86	Заделка кабеля прижимом 1.57 dia., .254 dia., .97, 1.73

7/16 DIN СВЧ-ВВОДЫ

014244-4	014215-*	014111-4	014116-4
РОЗЕТКА ПРЯМАЯ ФЛАНЦЕВАЯ	РОЗЕТКА ФЛАНЦЕВАЯ	ВИЛКА ПРЯМАЯ ПАНЕЛЬНАЯ	РОЗЕТКА УГЛОВАЯ ПАНЕЛЬНАЯ
.122 dia., .20, .85, .97	.100 dia. x .187 deep hole, .08, 1.17, 1.42	1.25 hex, .100 dia. hole, 1.33, 1.66, .08	6-32 UNC-2A, 2.00, M29 x 1.5-6G, 1.92

7/16 DIN СОЕДИНИТЕЛИ ТРАНСФОРМИРУЕМЫЕ (ПРЯМЫЕ / УГЛОВЫЕ)

7/16 DIN ПЫЛЕЗАЩИТНЫЕ КОЛПАЧКИ

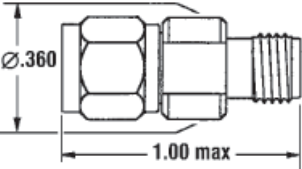
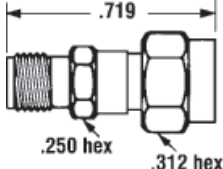
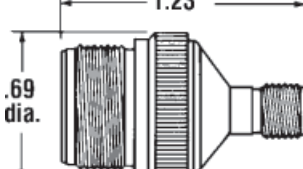
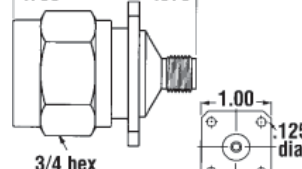
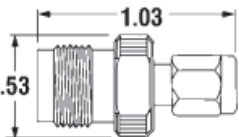
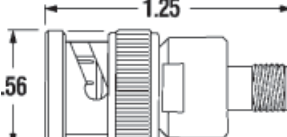
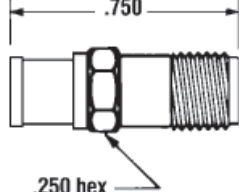
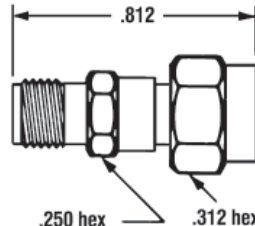
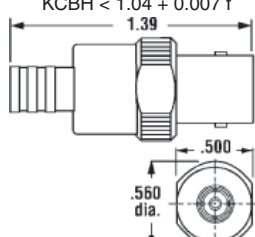
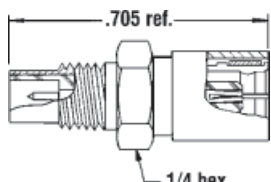
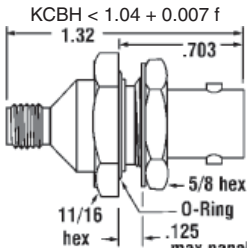
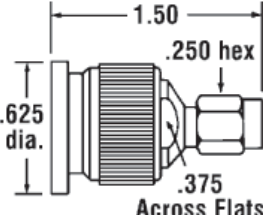
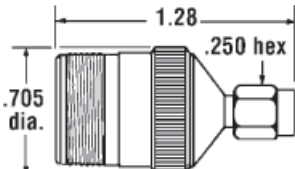
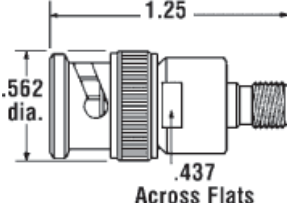
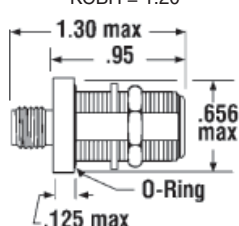
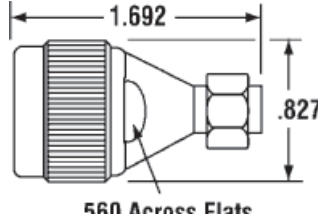
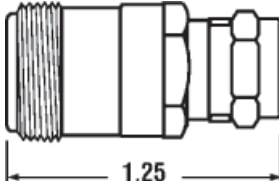
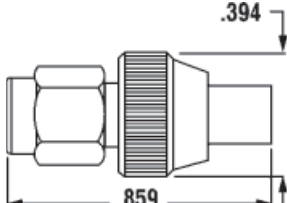
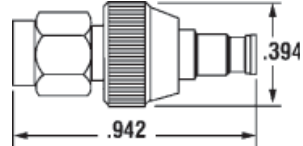
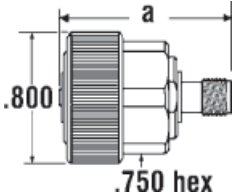
014038-XX-4	014039-XX-4	014230-4	014230F-4
ВИЛКА КАБЕЛЬНАЯ	ВИЛКА КАБЕЛЬНАЯ		
Заделка кабеля прижимом 1.063 hex, 1.136 Ref., 1.772 Ref., .587, .111	Заделка кабеля обжимом .295, .661, .311, .111	.144 dia. hole, 1.25 hex, 3.50, .77	.144 dia. hole, 1.25 hex, 3.50, .85

ВНУТРИСЕРИЙНЫЕ 7/16 DIN АДАПТЕРЫ

014218-4	014653-4	014085-4	014219-4
ВИЛКА – ВИЛКА	РОЗЕТКА – РОЗЕТКА	ВИЛКА – ВИЛКА УГЛОВОЙ	РОЗЕТКА – ВИЛКА УГЛОВОЙ
1.85	.372, 1.37, ∅1.37	2.136 (typ), 1.934 (typ), 1.063 hex	1.708, 1.506, 1.501 Ref., 2.072 Ref., 1.27

Межсерийные адаптеры

Межсерийные адаптеры предназначены для соединения коаксиальных линий разных сечений. Их применяют, если возникает необходимость в переходах между соединителями серий **N, TNC, BNC, SMA**, а также **3.5-mm, 2.9-mm, 2.4-mm, 7/16, SSMA, SSMB, SSMC, MCX, MMCX, 7-mm** и др. В каталоге представлены более 160 стандартных и прецизионных межсерийных адаптеров. По вопросу приобретения отсутствующих в каталоге адаптеров необходима консультация со специалистами **COAXICOM**.

022100-9 (DC – 40 ГГц) 2.4 мм ВИЛКА – 2.9 мм РОЗЕТКА KCBH = 1.10 – 1.30 	3100-9 (DC – 18 ГГц) SSMA РОЗЕТКА – SMA ВИЛКА KCBH < 1.30 	3098-9 (DC – 18 ГГц) N РОЗЕТКА – SMA РОЗЕТКА KCBH = 1.05 + 0.007 f 	3914-9 (DC – 18 ГГц) N ВИЛКА – SMA ВИЛКА KCBH = 1.05 + 0.007 f 
3076-9 (DC – 15 ГГц) TNC РОЗЕТКА – SMA ВИЛКА KCBH = 1.04 + 0.005 f 	3107-* (DC – 15 ГГц) BNC ВИЛКА – SMA РОЗЕТКА KCBH = 1.04 + 0.005 f 	3034-* (DC – 15 ГГц) SMB ВИЛКА (Г) – SMA РОЗЕТКА KCBH = 1.04 + 0.005 f 	3039-* (DC – 10 ГГц) SMC РОЗЕТКА (Ш) – SMA ВИЛКА KCBH < 1.04 + 0.007 f 
2524F-7-3 (DC – 10 ГГц) SMB РОЗЕТКА (Ш) – BNC РОЗЕТКА KCBH < 1.04 + 0.007 f 	6003-* (DC – 10 ГГц) SMC РОЗЕТКА (Ш) – SMB ВИЛКА (Г) KCBH < 1.04 + 0.007 f 	3108-* (DC – 10 ГГц) SMA РОЗЕТКА – BNC РОЗЕТКА ПРОХОДНОЙ KCBH < 1.04 + 0.007 f 	7913-9 (DC – 10 ГГц) TNC ВИЛКА – SSMA ВИЛКА KCBH < 1.04 + 0.007 f 
7912-9 (DC – 18 ГГц) N РОЗЕТКА – SSMA ВИЛКА KCBH < 1.30 	7903-9 (DC – 18 ГГц) BNC ВИЛКА – SSMA РОЗЕТКА KCBH < 1.30 	3032-* (DC – 15 ГГц) SMA РОЗЕТКА – TNC РОЗЕТКА ПРОХОДНОЙ KCBH = 1.20 	5909-9 (DC – 18 ГГц) N ВИЛКА – 3.5 мм ВИЛКА KCBH = 1.20 
5208-75-* (DC – 18 ГГц) N РОЗЕТКА (75 Ом) – F ВИЛКА KCBH = 1.20 	3049-* (DC – 18 ГГц) SMA ВИЛКА – MMCX РОЗЕТКА KCBH = 1.20 	3044-* (DC – 18 ГГц) SMA ВИЛКА – MCX ВИЛКА KCBH = 1.20 	371X-9, 270X-9, 390X-9, 790X-9 (DC – 18 ГГц) N, TNC, BNC, SMA, SSMA – 7 mm 

Согласованные нагрузки

3900F-* (DC – 18 ГГц)	7900F-* (DC – 30 ГГц)	2900M-7 (DC – 4 ГГц)	5900-15 (DC – 18 ГГц)
SMA	SSMA	BNC	N
1 Вт средняя, 1 кВт – пиковая мощность. КСВН < 1,20	0,5 Вт средняя, 0,5 кВт – пиковая мощность. КСВН < 1,45	2 Вт средняя, 0,25 кВт – пиковая мощность. КСВН < 1,20	15 Вт средняя, 2 кВт – пиковая мощность. КСВН < 1,25

Фиксированные аттенуаторы

3910-(DB) до 18 ГГц	4910-(DB) до 18 ГГц	5910-(DB) до 18 ГГц	2910-(DB) / 2910-75-(DB) до 2 ГГц / до 0.5 ГГц
SMA	TNC	N	BNC
2 Вт средняя, 0,25 кВт – пиковая мощность. КСВН < 1,35 DB = 3±.3, 6±.3, 10±.3, 15±.5, 20±.5, 30±.75 dB	2 Вт средняя, 0,25 кВт – пиковая мощность. КСВН < 1,35 DB = 3±.3, 6±.3, 7–20±.5, 21–30±.75; 40±1.0 dB	5 Вт средняя, 0,25 кВт – пиковая мощность. КСВН < 1,35 DB = 3±.3, 6±.3, 10±.5, 15±.5, 20±.5, 30±1.0; 31–60±1.5 dB	1 Вт средняя, 1 кВт – пиковая мощность. КСВН < 1,25 / 1,30 DB = 3±.3, 6±.4, 10±.4, 20±1.0, 30±1.5 dB

Корректоры фазы, блокировки по постоянному току

3993-1 (DC – 18 ГГц)	3993-X (DC – 18 ГГц)	3986-9 (DC – 18 ГГц)	5986-9 (DC – 18 ГГц)
SMA АДАПТЕР РОЗЕТКА – ВИЛКА С КОРРЕКТОРОМ ФАЗЫ	SMA ВИЛКА КАБЕЛЬНАЯ С КОРРЕКТОРОМ ФАЗЫ	БЛОКИРОВКА ПО ПОСТОЯННОМУ ТОКУ SMA РОЗЕТКА – SMA ВИЛКА	БЛОКИРОВКА ПО ПОСТОЯННОМУ ТОКУ N РОЗЕТКА – N ВИЛКА
КСВН < 1,30	КСВН < 1,30 Для полужёсткого кабеля: X = 2 – RG402, X = 3 – RG405	КСВН < 1,35	КСВН < 1,35

Кабельные сборки

СОАХИСОМ выпускает широкую гамму стандартных и заказных полужёстких, гибких и ультра гибких кабельных сборок. Среди них модели с малыми потерями, с высококачественными кабелями повышенной прочности, устойчивые к дестабилизирующим факторам внешней среды. Кабельные сборки выполняются на кабелях типа **RG**, на кабелях промышленного стандарта серии **LMR** и на специально разработанных кабелях. Могут быть выбраны любые серии соединителей и их комбинации, а также разная длина кабеля.

ГИБКИЕ КАБЕЛЬНЫЕ СБОРКИ

Для заказа кабельной сборки необходимо указать её характеристики в следующем формате: XXXX-YYY-ZZZZ-L, где XXXX, ZZZZ – четырёхзначные коды соединителей по каталогу фирмы, YYY – две или 3 цифры обозначения кабеля (типа **RG** или другого), L – длина кабеля в дюймах. Например, обозначение сборки на кабеле **RG-316** длиной 36 дюймов с соединителем **SMA**-розетка на одном конце и **SMB**-вилка на другом конце – 3089-316-6423-36. Для соединителей обратной полярности к номеру соединителя добавляется суффикс **-RP-**. Для получения сборок с соединителями, не указанными в каталоге, необходима консультация со специалистами **СОАХИСОМ**.

ПОЛУЖЁСТКИЕ И УЛЬТРА ГИБКИЕ КАБЕЛЬНЫЕ СБОРКИ

Полужёсткие кабели используют материалы, удовлетворяющие стандарту MIL-C-17, с внешней оболочкой из меди. Такой кабель можно многократно изгибать после установки соединителей. Может быть заказано покрытие медной оболочки оловом или серебром. Ультра гибкие кабели изгибаются значительно легче, чем полужесткие. Для получения электрических параметров, соответствующих параметрам полужёстких кабеля, сплошную внешнюю оболочку заменяют на медно-оловянную оплётку. Это обеспечивает исключительно гибкую конструкцию, которая может принимать определённую форму или изменять её усилием руки. Фирма выпускает полужёсткие и ультра гибкие кабельные сборки всех стандартизованных диаметров кабеля: от 0.047 до 0.325 дюймов. Кроме того, **COAXICOM** производит фазокорректирующие кабельные сборки с диаметром кабеля 0.085 и 0.14 дюймов на соединителях **SMA**.

COAXICOM использует высококачественные кабели для радиоприёмных устройств с малыми потерями, для радиопередающих устройств высокой мощности и других применений. В зависимости от требуемого диапазона частот для кабельных сборок используют соответствующие соединители типов **N, BNC, TNC, SMA, 7/16, 7-mm, 3.5-mm, 2.9-mm, 2.4-mm** и др.

Отделение кабельных сборок фирмы **COAXICOM** предоставляет необходимую информацию, облегчающую и ускоряющую выбор и согласование заказа.

Заказ и получение через ООО «Радиокомп»



111024, Москва, Авиамоторная ул., д. 8
Телефон: (495) 957-77-45
Факс: (495) 925-10-64

e-mail: sales@radiocomp.net
www.radiocomp.net

coaxicom

coaxicom

coaxicom

МОСКВА 2009



ОФИЦИАЛЬНЫЙ ПРЕДСТАВИТЕЛЬ В РОССИИ



Уникальные
радиокомпоненты
ведущих фирм мира

РАДИОКОМП®

111024, Москва,
Авиамоторная ул., д. 8
Телефон: (495) 957-77-45
Факс: (495) 925-10-64

sales@radiocomp.net
www.radiocomp.net