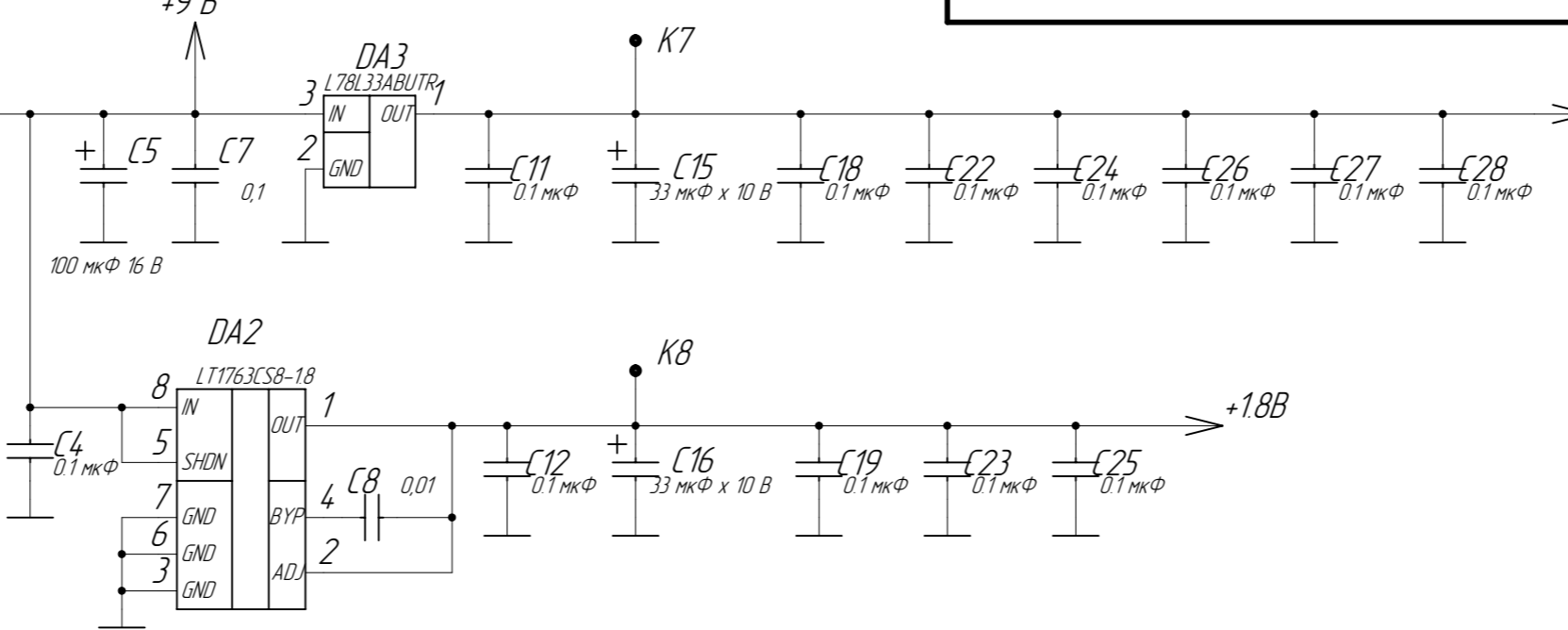
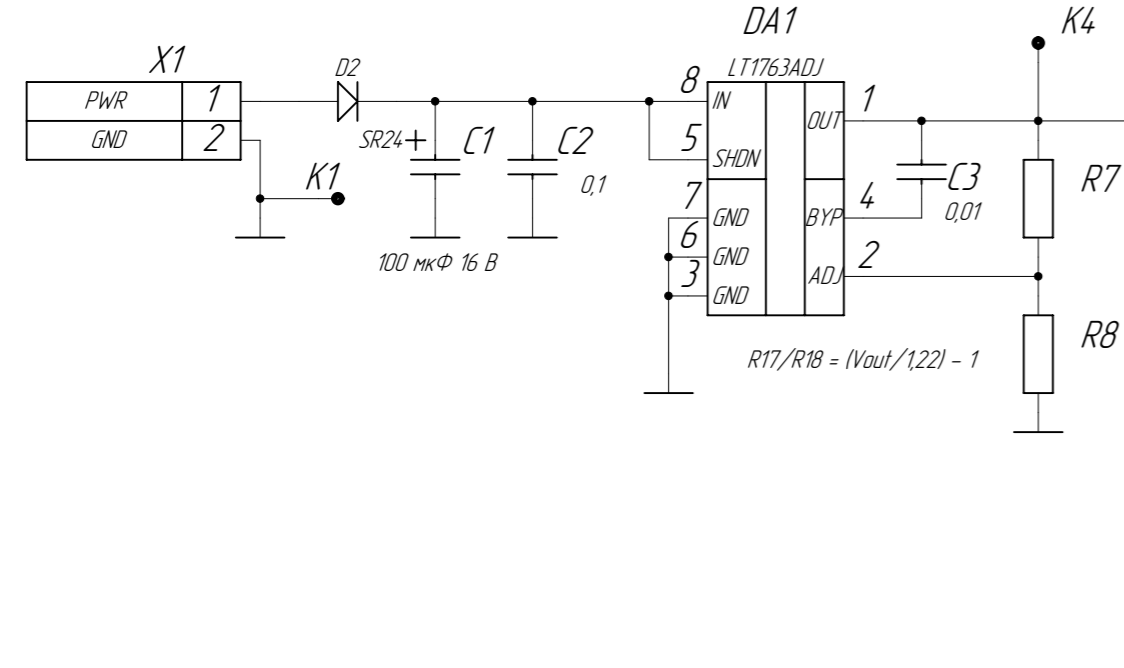
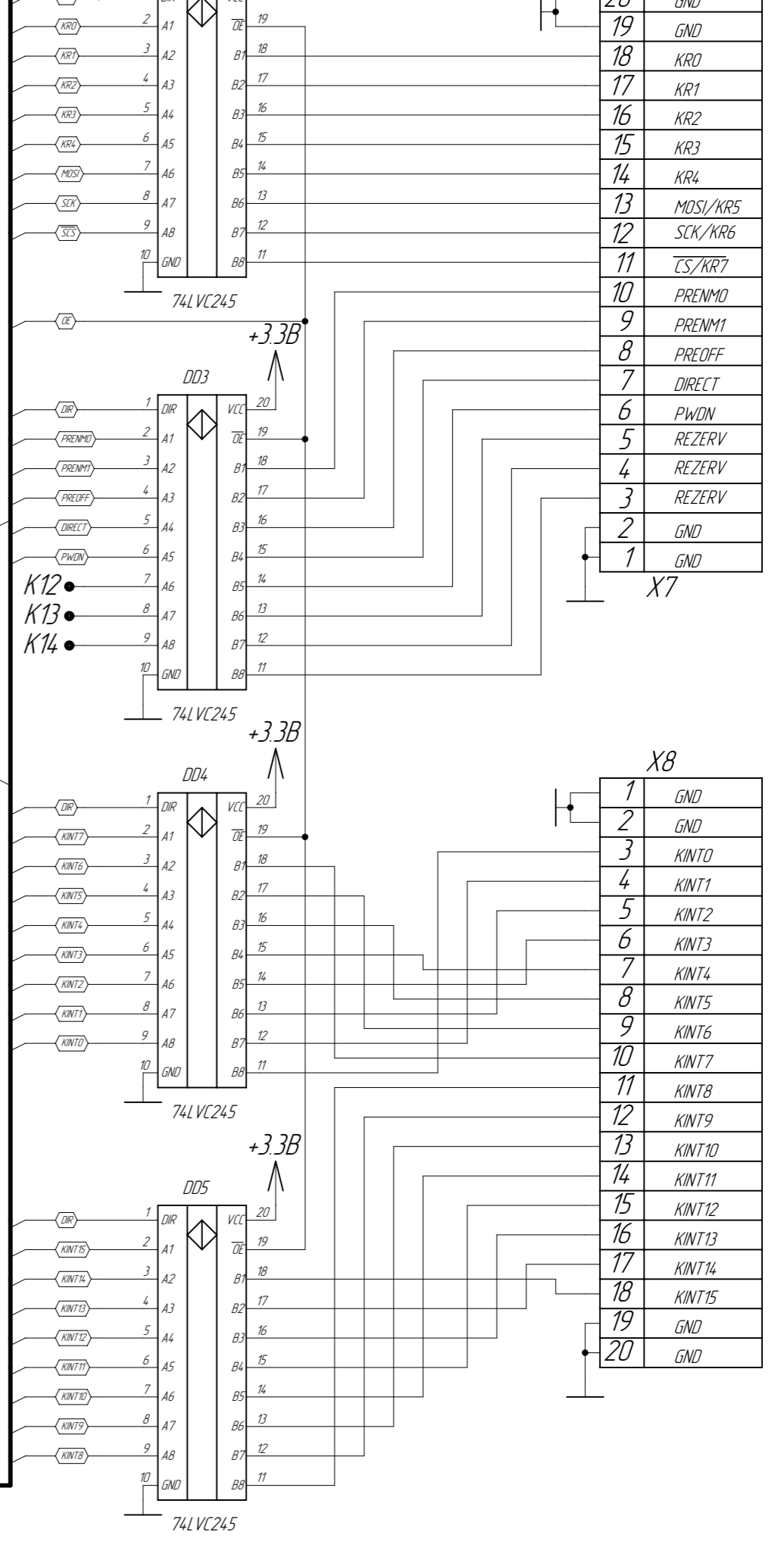
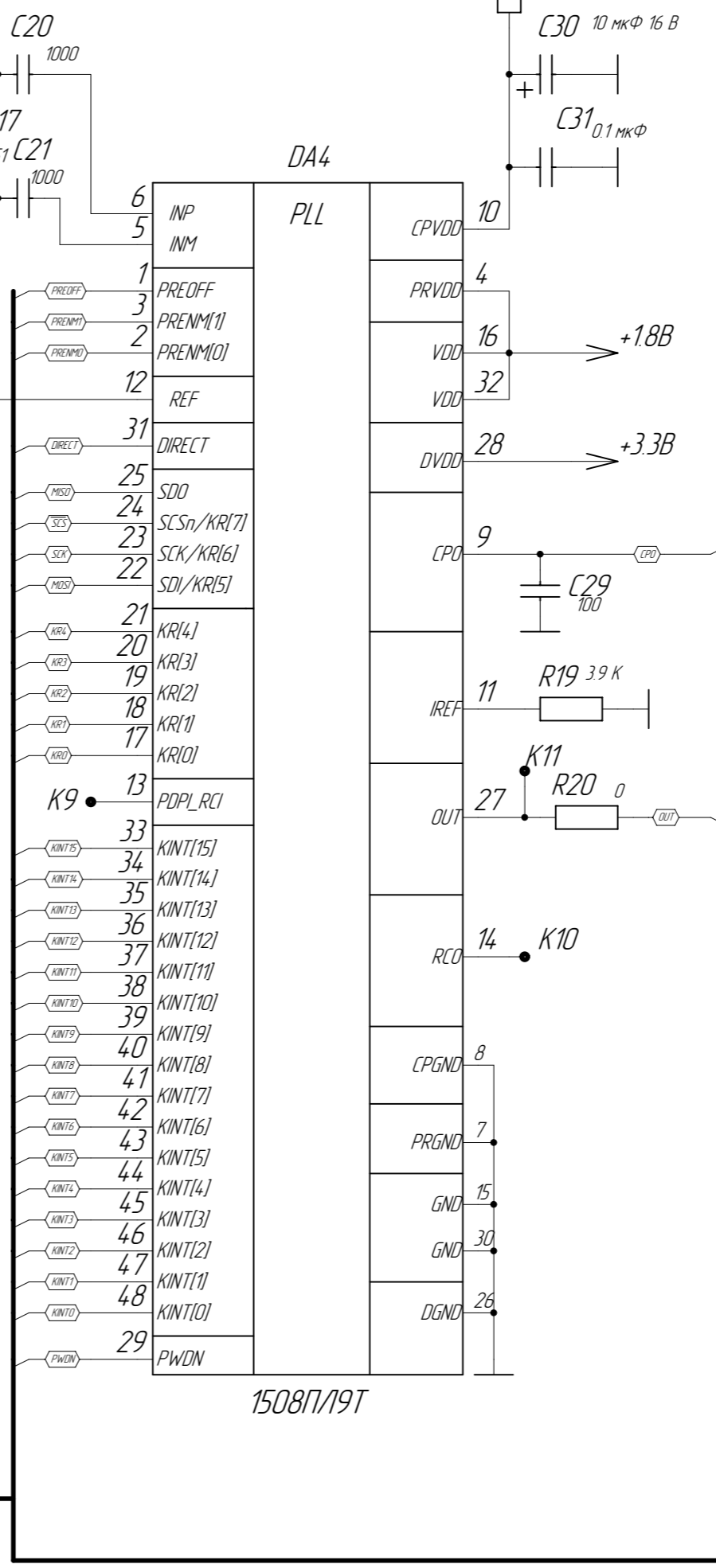
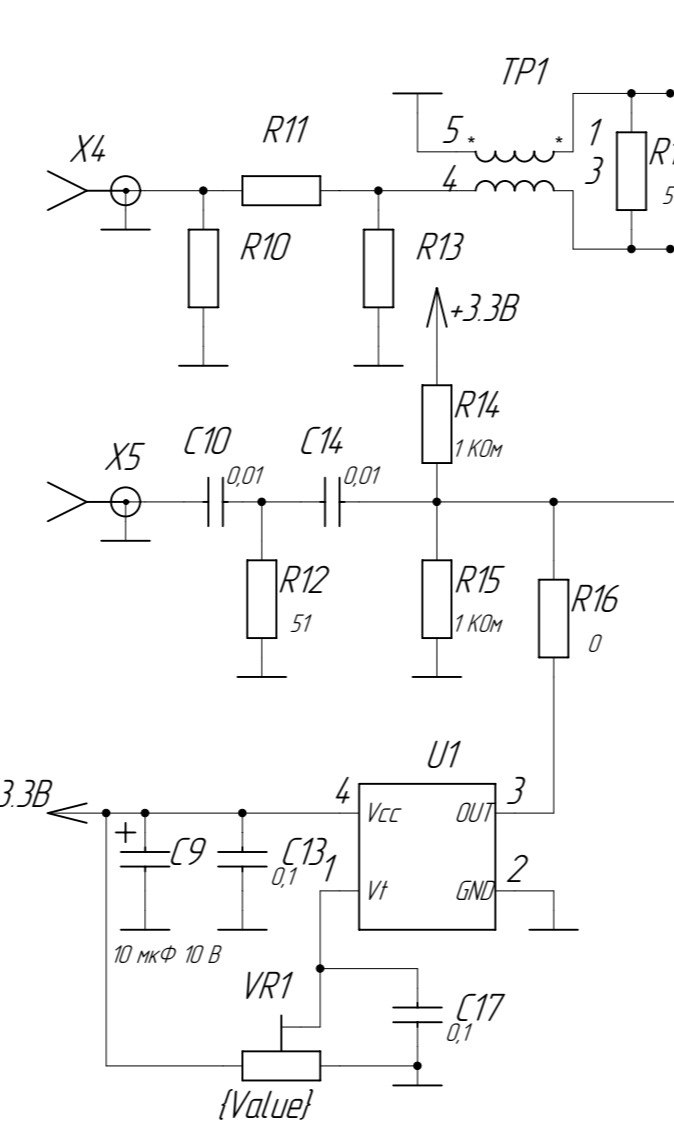
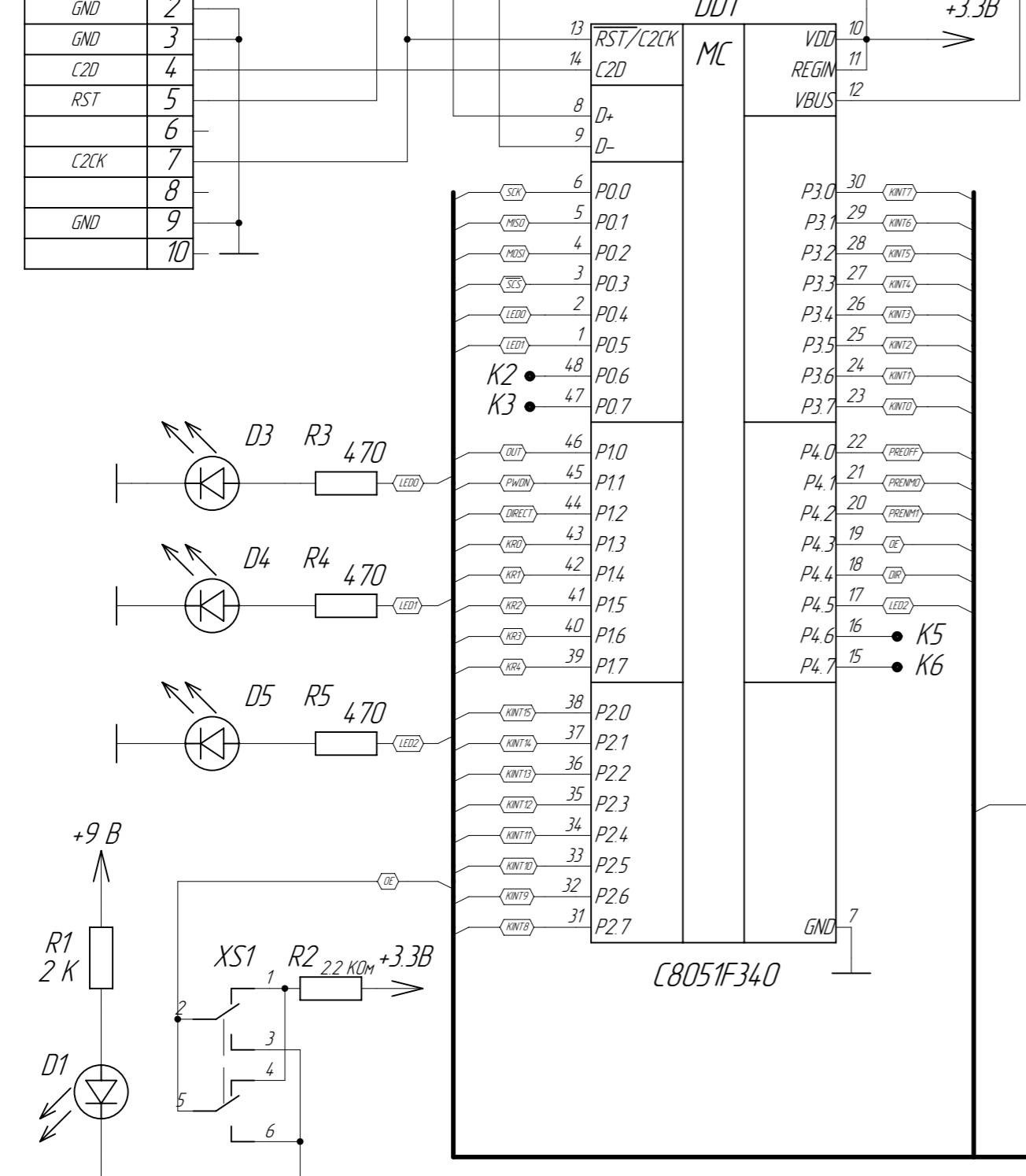


X3

+5B	1
USBDM	2
USBOP	3
nc	4
GND	5

X2

+VDD	1
GND	2
GND	3
C2D	4
RST	5
C2CK	6
GND	7
GND	8
GND	9
GND	10



Изм.	Лист	№ докум.	Подп.	Дата	Отладочная плата 150817/19T	Дет.	Масса	Масштаб	
Разраб.					Схема электрическая принципиальная	Лист	1	Листов	1
Проб.									
Т. контр.									
Соглас.									
Н. контр.									
Утв.									

